

9. Свидетельство о продаже:

Дата выпуска _____

Номер изделия _____

Дата продажи _____

место печати

10. Адрес завода изготовителя

ООО "ТОР" 107076, г. Москва, Колодезный пер., д.2А

Тел.: 8-800-1000-546

E-mail: sale@goodel.ru

WWW.GOODEL.RU



**Сварочные источники
питания инверторного типа**

GOODEL

Инструкция по эксплуатации

GOODEL
ГЭ

Сделано в России

Москва

1. Общие сведения и назначения изделия

Малогабаритный сварочный источник питания инверторного типа «GOODEL» предназначен для сварки штучным электродом низкоуглеродистых, легированных и нержавеющей сталей. Он может быть использован в любых областях промышленности, строительстве, в сельском и коммунальном хозяйствах, автомастерских, а также на приусадебных участках и в быту.

Благодаря своим минимальным размерам и весу, источник незаменим при частой смене места сварки, при перемещении от объекта к объекту. Особенностью аппарата является возможность работы от нестабильной бытовой сети с просадками до 165В.

Источник имеет устройство автоматического отключения при перегреве.

Для безопасной эксплуатации в опасных условиях аппарат рекомендуется применять совместно с блоком снижения напряжения холостого хода (U_{хх} до 12В).

Безопасная эксплуатация сварочного аппарата возможна только при наличии в питающей сети системы защиты (выключающие автоматы).

Конструкция аппарата не предусматривает использование переносного пульта управления.

8.3 Гарантия не распространяется на:

- аппараты имеющие механические, химические либо иные внешние или внутренние повреждения, приведшие к нарушению правильной работы аппарата;
- аппараты сильно засоренные пылью, являющейся причиной отказа;
- детали, подверженные рабочему и другим видам естественного износа, а также на неисправности аппарата, вызванные этими видами износа;
- неисправности аппарата, вызванные несоблюдением инструкций по эксплуатации, прилагаемой к аппарату или произошедшие вследствие использования инструмента не по назначению, во время использования при ненормальных условиях окружающей среды, непригодных производственных условий, в следствии перегрузок или недостаточного технического обслуживания или ухода;
- аппараты, в конструкцию которых были внесены изменения или дополнения;
- аппараты, у которых отсутствует или повреждена гарантийная пломба;
- незначительное отклонение от заявленных свойств инструмента, не влияющее на его ценность и возможность использования по назначению;

8.4. Гарантийные иски принимаются в течение гарантийного срока.

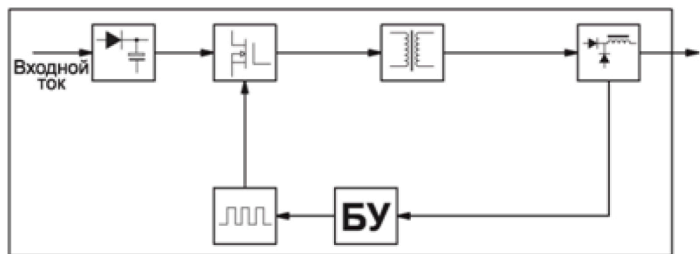
Для этого предъявите или отправьте неисправный аппарат вашему дилеру или в указанный в руководстве по эксплуатации сервисный центр, приложив гарантийный талон, оригинальный товарный чек, подтверждающий дату покупки товара и его наименование. Аппарат, предъявленный или отосланный дилеру или в сервисный центр в частично или полностью разобранном виде, под действие гарантии не подпадает. Все расходы и риски по пересылке дилеру или в сервисный центр несет владелец инструмента.

8.5 Другие претензии, кроме упомянутого права на бесплатное устранение недостатков инструмента, под действие нашей гарантии не подпадают.

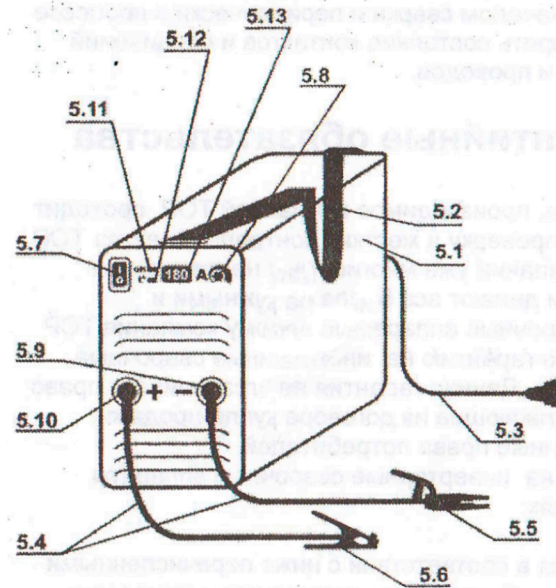
8.6 После гарантийного ремонта срок гарантии аппарата не продлевается и не возобновляется.

8.7 Данная гарантия распространяется на сварочные инверторы серии "GOODEL ARC", приобретенные и эксплуатируемые в России и регулируется действующим законодательством РФ.

Блок-схема



5. Устройство аппарата.



- 5.1 Корпус аппарата
 - 5.2 Ремень для переноса
 - 5.3 Сетевой шнур с вилкой*
 - 5.4 Силовые провода**
 - 5.5 Электрододержатель**
 - 5.6. Клемма заземления**
 - 5.7. Выключатель
 - 5.8. Ручка регулировки сварочного тока
 - 5.9. Клемма силовая «-»
 - 5.10. Клемма силовая «+»
 - 5.11. Светодиод красный (светится когда выключатель в положении "0", (выключено), либо когда произошел перегрев аппарата).
 - 5.12. Светодиод зеленый (светится при включении в сеть аппарата).
 - 5.13 Индикатор сварочного тока (только в аппаратах с литерой «И»)
- * аппарат «GOODEL ARC 250» поставляется без вилки
** поставляется отдельно

6. Подготовка к работе и порядок работы.

- 6.1 Убедиться, что выключатель 5.7 находится в положении "0".
- 6.2 Подсоединить к аппарату силовые кабели 5.4. Провод 5.4 с клеммой заземления 5.6. подсоединить к свариваемой детали. В качестве обратного кабеля применять гибкий сварочный кабель рассчитанный на заданный ток.
- 6.3 Закрепить сварочный электрод в электрододержателе 5.5
- 6.4 Подключить сетевой шнур с вилкой 5.3. к сети 220В, оборудованную третьим заземляющим выводом. При этом заработает вентилятор, загорится зеленый светодиод 5.12 и красный светодиод 5.11
- 6.5 Перевести выключатель 5.7 в положение "1", при этом погаснет красный светодиод
- 6.6 Зажечь дугу контактным способом.
- 6.7 Отрегулировать ручкой 5.8 сварочный ток. Индикатор* (в аппаратах с литерой «И») при этом будет показывать установочное значение сварочного тока, которое может незначительно отличаться от реального сварочного

При электродуговой сварке следует применять меры

предосторожности против:

- поражения электрическим током;
- ожогов лица, рук и других участков тела брызгами расплавленного металла;
- повреждения лучами электрической дуги глаз, лица, рук и открытой поверхности кожи;
- отравления газами, выделяющимися при сварке;
- возникновения пожара от попадания брызг расплавленного металла.

4.2. Аппарат должен быть защищен от прямого попадания воды и пыли, особенно токопроводящей.

4.3. Аппарат должен подключаться к розетке, оборудованной третьим заземляющим выводом.

4.4 КАТЕГОРИЧЕСКИ ЗАПРЕЩАЕТСЯ РАБОТА:

- при неисправном аппарате и поврежденном сетевом шнуре; -на открытых площадках во время дождя или снега;
 - при неисправном вентиляторе;
 - при недостаточном расстоянии между стенкой и корпусом (менее 30см);
 - при открытом корпусе. (Корпус аппарата обеспечивает защиту от частей находящихся под воздействием высоких температур и вращающихся частей).
- 4.5. Запрещается без согласования с производителем проводить любые ремонтные работы внутри аппарата.

4.6. При длительном перерыве в работе необходимо отключить аппарат от сети.

4.7. Для защиты глаз и лица от излучения электрической дуги обязательно пользуйтесь защитной маской со светофильтром для электросварки.

4.8. Запрещается без присмотра старших производить сварочные работы лицам, не достигшим 18 лет.

4.9. Все работы, связанные с заправкой и снятием электрода, производить только при выключенном выключателе в положении "0".

4.10 КАТЕГОРИЧЕСКИ ЗАПРЕЩАЕТСЯ РАБОТАТЬ С СИЛЬНО РАЗОГРЕТЫМ АППАРАТОМ (при наличии признаков дыма или запаха горелой проводки) ЗАСЛОНЯТЬ ВХОДНЫЕ И ВЫХОДНЫЕ ОТВЕРСТИЯ ВЕНТИЛЯЦИИ.

4.11 При транспортировке и эксплуатации категорически запрещается ронять и сотрясать аппарат, так как могут произойти поломки внутри аппарата. В данном случае ремонт будет квалифицирован как не гарантийный.

4.12 Необходимо исключить работу аппарата в помещениях с сильной пыленностью (шлифовка, покраска). Засасывание и оседание пыли внутри аппарата, может повлечь за собой выход его из строя.

4.13 После окончания сварки не выключать сразу сетевую вилку из розетки, а дать вентилятору несколько минут поработать и охладить детали аппарата, в противном случае может выйти из строя вентилятор.

тока. Неисправность индикатора не является препятствием для нормальной работы с аппаратом.

6.8 Смену электрода производить строго при выключенном выключателе

6.9 Работа термозащиты: при перегрузке загорается красный светодиод и аппарат отключается, через несколько минут аппарат остынет, при этом красный светодиод погаснет и аппарат будет готов к работе.

7. Техническое обслуживание

7.1 Непосредственно перед началом сварки и периодически в процессе сварки необходимо проверять состояние контактов и соединений силовых клемм аппарата и проводов.

8. Гарантийные обязательства

Все сварочное оборудование, производимое компанией "GOODEL" проходит тщательную предпродажную проверку и жесткий контроль качества. Разработчики и технологи компании уже многие годы непрерывно и тщательно совершенствуют и делают все более надежными и «неприхотливыми» наши сварочные аппараты. Поэтому компания предоставляет бесплатную гарантию на инверторные сварочные аппараты своего производства. Данная гарантия не ограничивает право покупателя на претензии, вытекающие из договора купли-продажи, а также не ограничивает законные права потребителей. Мы предоставляем гарантию на инверторные сварочные аппараты "GOODEL" на следующих условиях:

8.1 Гарантия предоставляется в соответствии с ниже перечисленными условиями (п.п. 8.2 -8. 7) путем бесплатного устранения недостатков аппарата в течение установленного гарантийного срока , которые доказано обусловлены дефектами комплектующих или изготовления.
8.2. Гарантия (12 месяцев) предоставляется для всех сварочных аппаратов серии "GOODEL ARC". Данный вид гарантии не распространяется на сварочные провода, клеммы заземления, электрододержатели , сварочные маски и другие расходные материалы и принадлежности, входящие в комплект поставки.

2. Технические характеристики.

Модель	ARC 250
Питающая сеть	165-242В, 50Гц
Диапазон сварочного тока	50-250А
Диаметр электрода	2...6мм
Процент времени работы, ПВ при 25°C	100% при 225А 80% при 250А
Напряжение холостого хода	65В
Масса	5,4 кг
Габаритные размеры	125x190x330мм

Корпус выполнен в брызгозащитном исполнении IP21.
Эксплуатация на открытом воздухе возможно только под навесом

3. Комплектность

- 3.1. Аппарат "GOODEL"
- 3.2. Паспорт.
- 3.3. Сетевой кабель до 3м.

4. Требования по технике безопасности

4.1. Работать с аппаратом категорически запрещается в помещениях, не соответствующих нормам техники электробезопасности и пожаробезопасности. Средства индивидуальной защиты, порядок проведения сварочных работ, требования к помещениям должны соответствовать ГОСТ 12.3.003-86 «Работы электросварочные, требования безопасности».