



Аппарат сварочный постоянного тока

**GOODEL**  
**PRO ARC-250-3**

Руководство по эксплуатации

Перед началом работы следует изучить данное руководство. В целях безопасности соблюдайте изложенные в руководстве правила и рекомендации. Храните руководство в доступном месте в течение всего срока эксплуатации оборудования.

## Оглавление

1. Указания мер безопасности .....	3
2. Основные сведения об изделии .....	4
2.1. Общая информация .....	4
2.2. Технические характеристики.....	5
2.3. Конструктивные особенности .....	6
2.4. Продолжительность включения и защита от перегрева .....	7
2.5. Выходная характеристика.....	7
3. Органы управления и индикации .....	8
4. Подготовка к работе и порядок работы .....	9
4.1. Указания по эксплуатации.....	9
4.2. Последовательность действий перед началом работы.....	10
4.3. Общие сведения о сварке MMA.....	11
4.4. Работа в режиме MMA.....	14
4.5. Типовые дефекты сварки MMA.....	15
4.6. Общие сведения о сварке DC TIG.....	16
4.7. Электроды для сварки TIG .....	18
4.8. Работа в режиме TIG .....	21
4.9. Типовые дефекты сварки TIG .....	23
5. Правила хранения, транспортирования и утилизации .....	25
6. Техническое обслуживание и устранение неполадок .....	26
6.1. Указания по обслуживанию .....	26
6.2. Типовые неисправности аппарата .....	27
6.3. Коды ошибок .....	28
6.4. Принципиальная электрическая схема .....	29

## 1. Указания мер безопасности

К работе с аппаратом допускаются лица, прошедшие соответствующее обучение, изучившие правила электробезопасности при проведении сварочных работ, а также изучившие настоящее руководство по эксплуатации.

При электродуговой сварке следует применять меры предосторожности против: поражения электрическим током; ожогов лица, рук и других участков тела брызгами расплавленного металла; повреждения лучами электрической дуги глаз, лица, рук и открытой поверхности кожи; отравления газами, выделяющимися при сварке; возникновения пожара от попадания брызг расплавленного металла.

Работать с аппаратом категорически запрещается в помещениях, не соответствующих нормам техники электробезопасности и пожаробезопасности. Средства индивидуальной защиты, порядок проведения сварочных работ, требования к помещениям должны соответствовать требованиям ГОСТ 12.3.003-86 «Работы электросварочные. Требования безопасности». Категорически запрещается производить сварочные работы при отсутствии средств защиты глаз, лица, открытых участков кожи.

При использовании аппарата в производственных помещениях необходимо обеспечить достаточную вентиляцию в соответствии с требованиями ГОСТ 12.1.005-88 «Общие санитарно-гигиенические требования к воздуху рабочей зоны». Вне зависимости от места использования аппарата, при сварке материалов, имеющих в составе или покрытии тяжёлые металлы (свинец, кадмий, цинк, ртуть), обязательно применение соответствующих средств защиты органов дыхания.

Во избежание поражения электрическим током запрещается эксплуатация аппарата со снятым кожухом и/или боковым крышками, а также при повреждениях кабеля питания. Эксплуатация незаземлённого аппарата строго запрещена. При длительном перерыве в работе следует отключать аппарат сетевым (главным) выключателем.

Во избежание пожара и/или взрыва, категорически запрещается производить сварку: закрытых емкостей, содержащих горючие вещества; в атмосфере с большой концентрацией горючей пыли, газов или испарений; вблизи баллонов, содержащих газы под давлением. Все огне-/взрывоопасные материалы должны быть удалены от места сварки не менее чем на 10 метров.

Перед выполнением любых действий, связанных с заправкой или снятием катушки/электрода, заменой расходных материалов горелки, сменой роликов, подключением силовых проводов, перемещением, чисткой аппарата следует отключать питание сетевым (главным) выключателем.

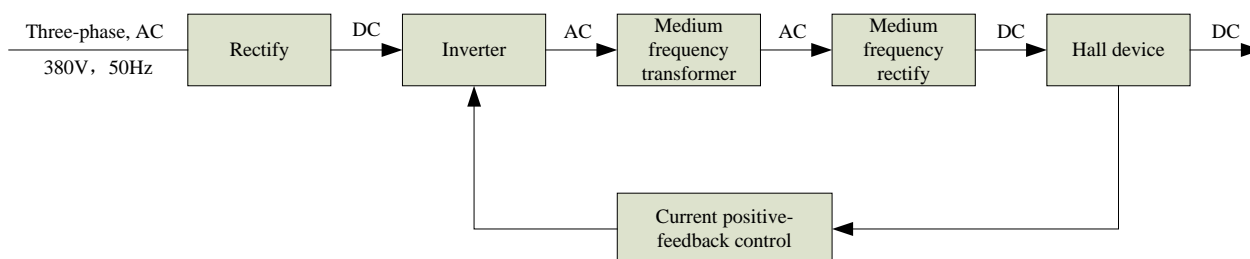
Людям, использующим электронные аппараты жизнеобеспечения (напр., кардиостимуляторы) следует заблаговременно проконсультироваться со своим лечащим врачом относительно возможности проводить сварочные работы и/или находиться в зоне проведения сварочных работ.

Перед установкой сварочного оборудования следует оценить возможные проблемы электромагнитной совместимости и принять соответствующие меры во избежание таковых.

## 2. Основные сведения об изделии

### 2.1. Общая информация

Инверторные сварочные аппараты построены на технологии высокочастотного импульсного преобразования тока. Схематично принцип работы инверторных аппаратов представлен на рисунке ниже. Сетевое питающее напряжение 380В переменного тока выпрямляется, затем с помощью полупроводникового силового IGBT модуля преобразовывается в импульсы высокой частоты (20 – 60 кГц). Импульсное напряжение понижается силовым трансформатором и выпрямляется выходными диодами, после чего поступает на выход через индуктивные фильтры. Для обеспечения стабильности выходного тока реализована цепь положительной обратной связи. Величина сварочного тока может регулироваться оператором непрерывно и бесступенчато.



Благодаря использованию импульсных преобразователей, аппараты данного типа характеризуются портативностью, малыми габаритами, небольшим весом, низким энергопотреблением, пониженным уровнем шума и повышенной эффективностью.

Инверторные сварочные аппараты нашли широкое применение в нефтяной, химической, машиностроительной, судостроительной промышленности, при проведении строительных и ремонтных работ и т. д.

Сварочный аппарат Goodel имеет превосходные характеристики: постоянная выходная мощность, которая делает сварочную дугу более устойчивой; высокая скорость динамического отклика, которая снижает влияние колебаний длины дуги на силу тока; точная и бесступенчатая регулировка силы тока, функция предварительной настройки.

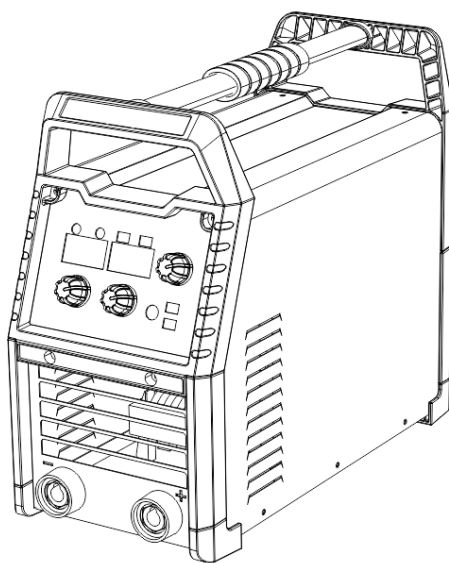
В аппарате предусмотрены интеллектуальные системы самозащиты, которые способствуют продлению срока службы, значительно повышая надежность и практичность. В частности, имеется защита от пониженного напряжения, перегрузки по току, перегрева аппарата. При возникновении неисправностей, на передней панели загорается аварийный индикатор, а выходной ток отключается.

## 2.2. Технические характеристики

Параметр	PRO ARC-250-3
Параметры сети электропитания	АС 3~ 380В ±10% 50/60Гц
Номинальная потребляемая мощность в режиме MMA/TIG, кВт	8,7/6,0
Максимальный ток питания в режиме MMA/TIG, А	20/16
Максимальный эффективный ток питания в режиме MMA/TIG, А	15,5/12,4
Диапазон значений выходного тока, А	10 ... 250
Выходное напряжение холостого хода, В	64
Продолжительность включения (ПВ) при 40°C	100% @200А; 60% @250А
Диаметр электрода, мм	1,6 ... 5,0
КПД, %	≥ 85
Коэффициент мощности	0,75
Диапазон рабочих температур, °С	-10 ... +40
Степень защиты по ГОСТ 14254-96	IP21S
Класс изоляции	Н
Тип охлаждения	принудительное воздушное
Допустимый эквивалентный уровень шума, дБА, не более	80
Габариты, мм	344×130×260
Масса, кг	10
Срок службы, лет, не менее	6
Срок хранения со дня изготовления, лет, не менее	2

Указанные сроки службы и хранения действительны при соблюдении потребителем требований паспорта и настоящего руководства по эксплуатации. Утилизация аппарата не требует дополнительных средств и мер безопасности и выполняется в соответствии с действующим на момент утилизации законодательством.

**Примечание:** Производитель оставляет за собой право в ходе доработки продукции вносить изменения в конструкцию и характеристики аппарата без их ухудшения.



## 2.3. Конструктивные особенности

- **Микропроцессорное управление и цифровой дисплей**

Для точной настройки и улучшенного контроля сварочного процесса.

- **Режим сварки TIG**

Возможность аргонодуговой сварки с контактным поджигом (режим Lift TIG).

Поджиг дуги производится легким прикосновением вольфрамового электрода к заготовке с последующим плавным подъёмом электрода до образования дуги нужных размеров. Система управления определяет момент поднятия электрода от заготовки, и обеспечивает плавное нарастание выходного тока до рабочего значения.

- **Дополнительные функции**

Настраиваемый режим горячего старта (Hot Start) обеспечивает автоматическое повышение тока в начале сварки для противодействия высокому сопротивлению электрода и заготовки, что облегчает поджиг дуги.

Настраиваемый режим форсажа дуги (Arc Force) увеличивает сварочный ток, если обнаруживает, что сварочное напряжение становится слишком низким. Чем выше задано значение параметра форсажа дуги, тем выше минимально допустимое значение напряжения (увеличение форсажа приведет также к увеличению рабочего сварочного тока). Этот режим особенно полезен при сварке электродами с высоким рабочим напряжением или стыков, требующих сварки короткой дугой, таких как вертикальные, потолочные и наклонные.

Функция антизалипания (Anti-stick). Если система управления обнаруживает, что электрод касается заготовки, через две секунды сварочный ток автоматически снизится до минимума для защиты электрода от перегрева и отслоения обмазки.

Функция ограничения выходного напряжения холостого хода (VRD). Представляет собой защитный механизм, понижающий выходное напряжение холостого хода с целью снижения риска поражения электрическим током. Недостатком этой системы является то, что она может несколько затруднять поджиг дуги в зависимости от используемого типа электродов.

- **Защиты**

Тепловая защита, защита от обрыва фазы питающей сети, отслеживание величины питающего напряжения и потребляемого тока для более надежной защиты.

- **Работа от генератора**

Совместим с питанием от генератора; оснащен защитой от сбоев, вызванных скачками напряжения. *Примечание: генератор должен обладать достаточной мощностью!*

- **Вес аппарата**

Чрезвычайно малый вес и универсальность.

## 2.4. Продолжительность включения и защита от перегрева

Продолжительность включения (ПВ) аппарата – это процентное отношение длительности работы под нагрузкой (горения дуги) при выходном токе заданной величины к длительности рабочего цикла (10 минут). Так, ПВ 60% означает, что после каждых 6 минут сварки (горения дуги) следует 4 минуты перерыва.

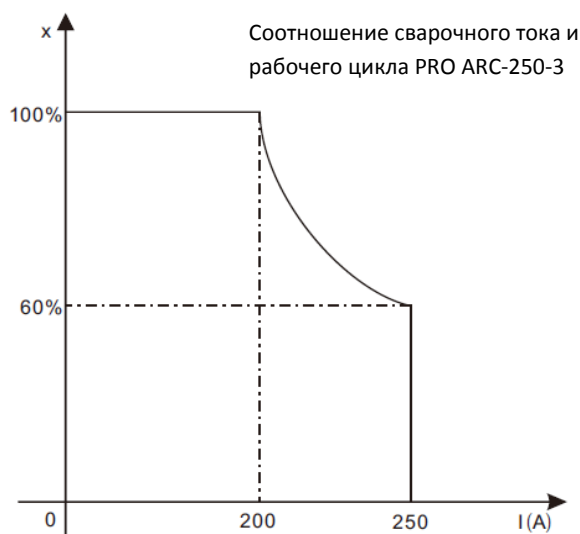
С увеличением выходного тока ПВ снижается и наоборот, с уменьшением выходного тока ПВ возрастает. Кроме того, продолжительность включения снижается с увеличением температуры окружающей среды, или при понижении напряжения питания.

Превышение ПВ приведёт к срабатыванию тепловой защиты аппарата, при этом выходной ток будет отсутствовать до тех пор, пока аппарат не охладится до нормальной температуры.

**Систематическое превышение ПВ при работе может привести к выходу аппарата из строя.**

На рисунке справа представлен график зависимости ПВ от выходного сварочного тока.

При перегреве сварочного аппарата сработает датчик защиты, при этом будет включен индикатор перегрева на передней панели, а выходной ток будет отсутствовать. На охлаждение аппарата потребуется 10 ... 15 минут работы на холостом ходу при работающем вентиляторе. При последующей работе аппарата необходимо уменьшить значение выходного сварочного тока, либо увеличить паузы при сварке, во избежание повторного перегрева.

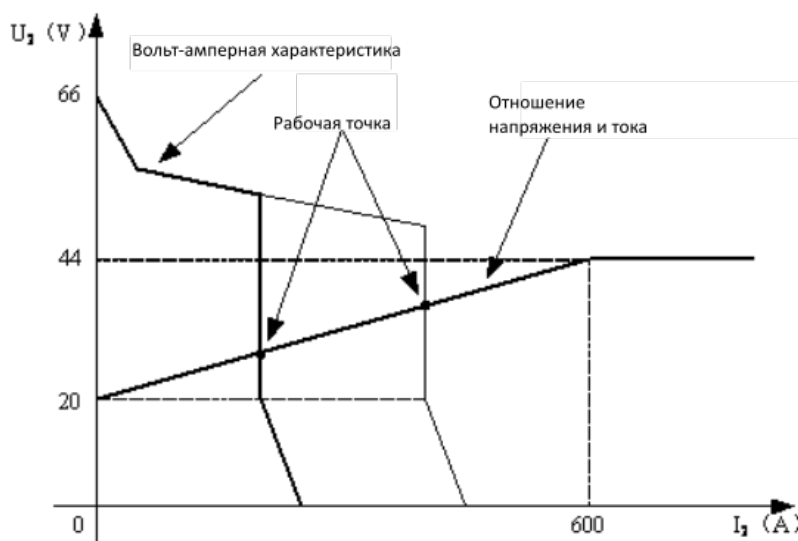


## 2.5. Выходная характеристика

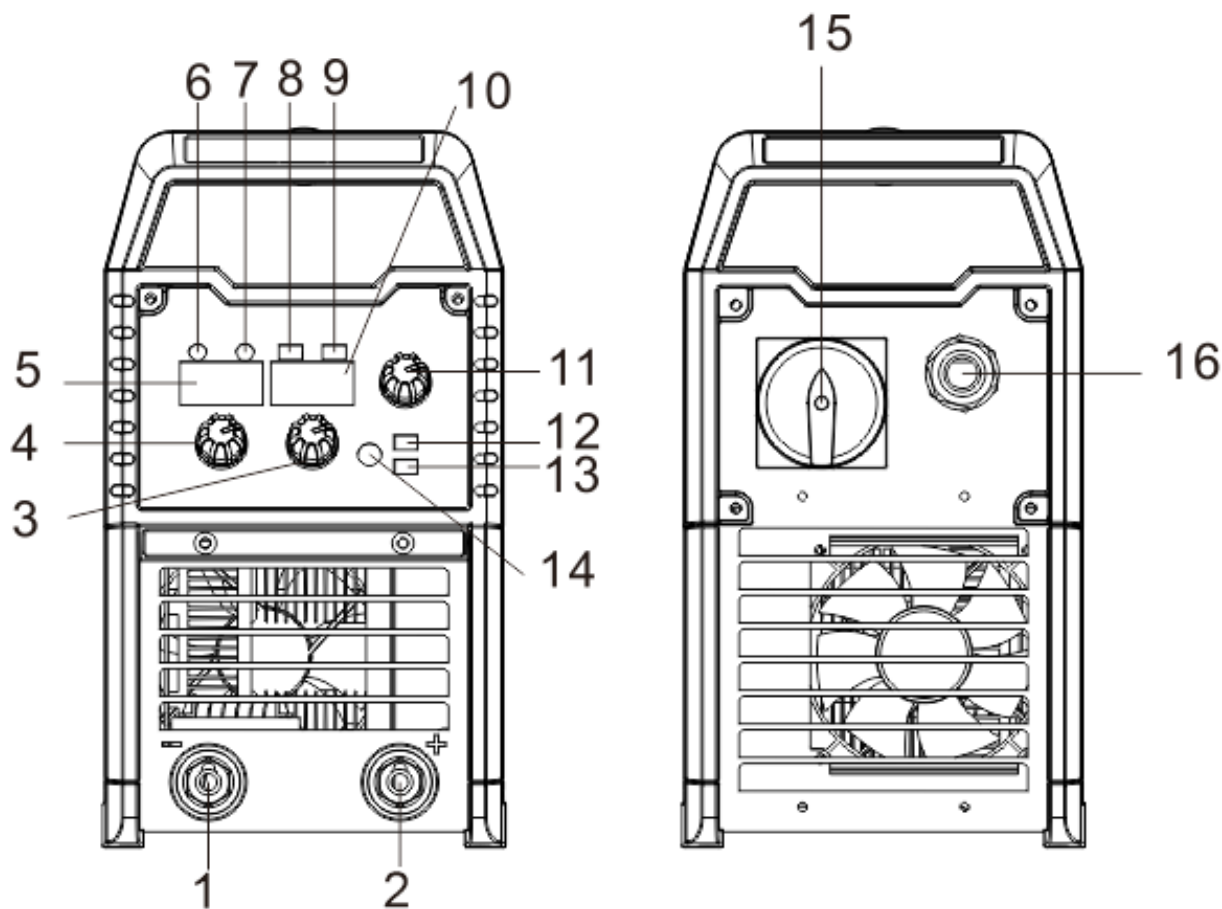
Выходная характеристика определяет соотношение величин тока и напряжения на выходе аппарата, по причине чего называется вольт-амперной (сокр. ВАХ). Сварочные аппараты ММА стремятся поддерживать заданное значение тока на выходе, и их выходная характеристика называется падающей. Это означает, что при использовании различных электродов и при различной длине дуги выходное напряжение будет меняться таким образом, чтобы поддерживать неизменную величину тока. При этом, соотношение величин выходного тока ( $I_2$ ) и выходного напряжения ( $U_2$ ) определяется следующим образом:

$$U_2 = 20 + 0,04 \times I_2 \text{ при } I_2 \leq 600 \text{ A};$$

$$U_2 = 44 \text{ В при } I_2 > 600 \text{ A.}$$



### 3. Органы управления и индикации



1. Отрицательный выходной разъём (клемма «-»)
2. Положительный выходной разъём (клемма «+»)
3. Регулятор форсажа дуги
4. Регулятор горячего старта
5. Цифровой дисплей амперметра
6. Индикатор перегрева / аварии
7. Индикатор питания
8. *не используется*
9. Индикатор режима VRD
10. Дисплей вольтметра
11. Регулятор выходного тока
12. Индикатор режима MMA
13. Индикатор режима TIG
14. Переключатель режимов MMA и TIG
15. Главный выключатель питания
16. Ввод кабеля питания



## **4. Подготовка к работе и порядок работы**

### **4.1. Указания по эксплуатации**

Необходимо принимать меры по защите аппарата от прямого попадания капель воды, дождя, пыли, стружки. Запрещено эксплуатировать аппарат в помещениях с сильной запылённостью. Аппарат должен быть установлен таким образом, чтоб исключить затягивание вентилятором опилок, окалины, стружки и более крупных предметов. Оседание загрязнений внутри аппарата может привести к его перегреву и выходу из строя, попадание токопроводящих загрязнений может вызвать короткое замыкание, а крупные предметы могут повредить лопасти вентилятора.

Запрещено любым способом перемещать, переворачивать, сотрясать включенный аппарат. Запрещено подключать и отключать силовые, управляющие и контрольные провода (кабели) на включенном аппарате. Несоблюдение этого правила может повлечь выход из строя аппарата или поражение электрическим током.

Во избежание перегрева, запрещено заслонять вентиляционные отверстия в корпусе аппарата или каким-либо иным образом препятствовать циркуляции потока воздуха. Между аппаратом и стеной должно быть обеспечено свободное пространство не менее 30 см. Также не рекомендуется размещать аппарат вблизи источников тепла или под прямыми солнечными лучами. После окончания сварки следует дать аппарату поработать на холостом ходу в течение нескольких минут для отведения тепла от разогретых частей внутри корпуса. Категорически запрещается эксплуатация аппарата, даже кратковременная, при неисправном вентиляторе (лопасти которого не вращаются или вращаются медленно, с затруднением).

Запрещено включать в сеть аппарат с полностью или частично открытым (снятым) корпусом, повреждённой изоляцией кабелей, отсутствующей крышкой ввода кабеля, а также имеющий явные повреждения (вмятины, следы горения).

Избегайте скачков входящего напряжения – как в большую, так и в меньшую сторону. Это может приводить к ухудшению результата сварки, а сильные и длительные отклонения величины напряжения – к повреждению аппарата. Не эксплуатируйте аппарат при плохой питающей сети и через удлинительные кабели большой протяжённости и недостаточного сечения. Используемая подводящая сеть должна обеспечивать номинальную величину питающего напряжения на вводных клеммах аппарата при полной нагрузке.

## 4.2. Последовательность действий перед началом работы

Придерживайтесь данной последовательности каждый раз, начиная работу с аппаратом.

1. Проверить надёжность и правильность подключения аппарата к электрической сети (в т.ч. подключение заземляющего проводника) и отсутствие повреждений изоляции. Повреждённые кабели, розетки, вилки подлежат замене во избежание поражения электрическим током.
2. Проверить надёжность и правильность соединения силовых и контрольных кабелей, осмотреть силовые разъёмы, проверить отсутствие люфтов в соединениях. Деформированные или обгоревшие разъёмы подлежат замене во избежание повреждения и/или возгорания источника.
3. Убедиться в надлежащем состоянии держателя электродов и клеммы заземления. Повреждённые горелки, держатели, клеммы подлежат замене.
4. Осмотреть органы управления и индикации на предмет их целостности. При обнаружении повреждений – прекратить использование аппарата.
5. Включить электропитание и убедиться в отсутствии посторонних звуков, специфических запахов, дыма, вибрации; убедиться в нормальной работе вентилятора. При обнаружении отклонений – прекратить использование аппарата.

### 4.3. Общие сведения о сварке ММА

Одним из наиболее распространенных видов электродуговой сварки является ручная дуговая сварка покрытым электродом (РДС/ММА). Этот вид сварки использует плавящийся металлический электрод, покрытый твёрдым флюсом (обмазкой).

Дуга инициируется кратковременным прикосновением электрода к основному металлу.

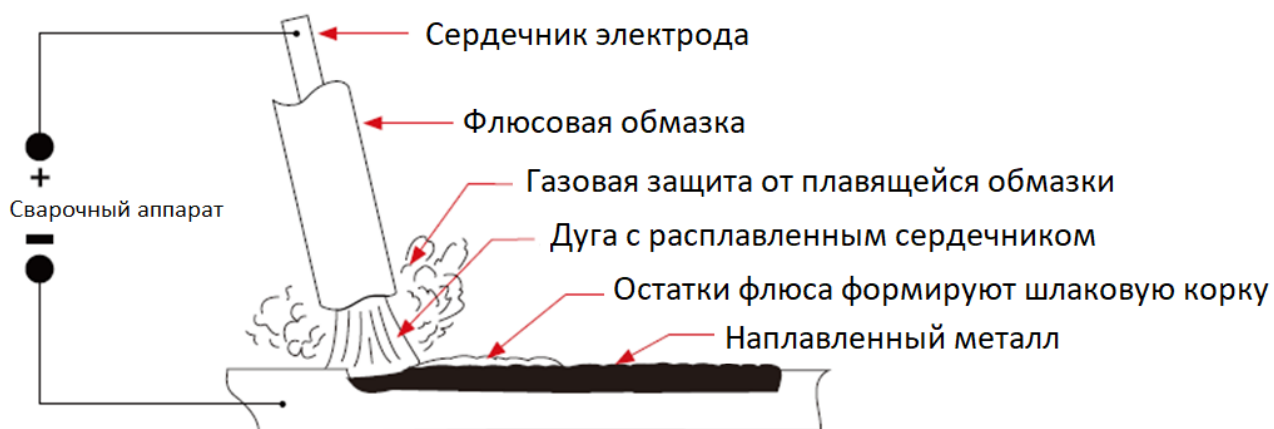
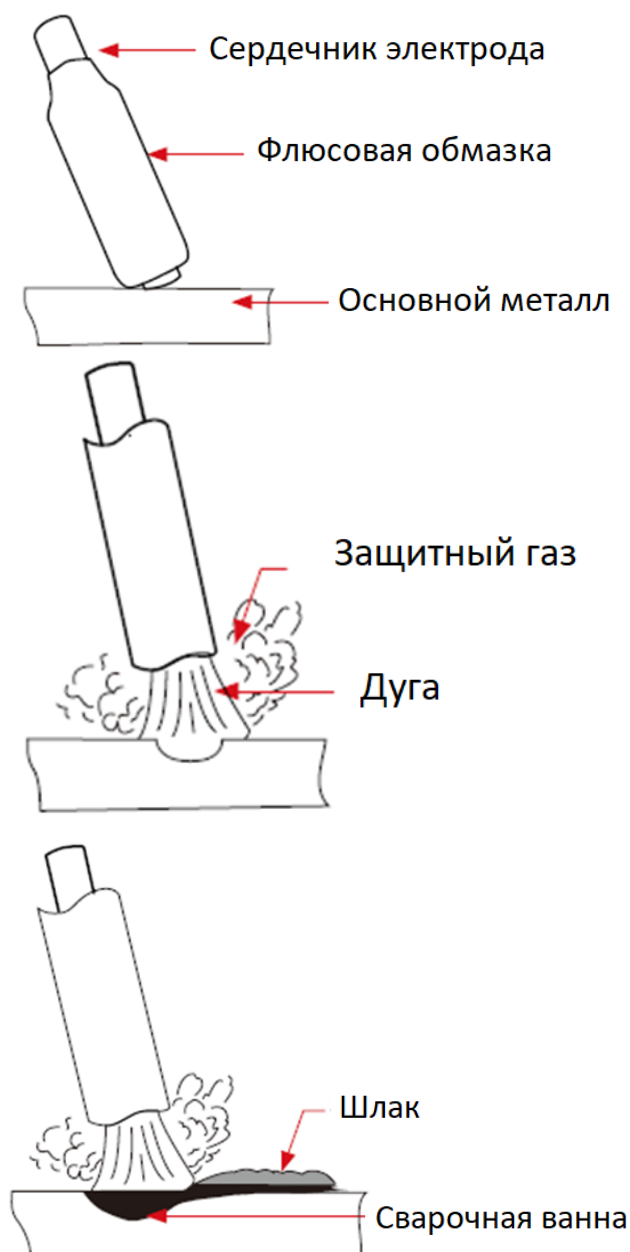
Тепло электрической дуги расплавляет поверхность основного металла, образуя сварочную ванну напротив конца электрода.

Расплавленный металл электрода переносится по дуге в сварочную ванну и остается на базовом металле в виде наплавленного металла.

При горении дуги флюс выделяет газообразные пары, выступающие в качестве защитного газа и создающие слой шлака, защищая место сварки от атмосферного воздействия и окисления.

Таким образом, во время сварки наплавленный металл покрыт и защищен шлаком, формирующимся из покрытия электрода; дуга и прилегающая к ней область – окутаны защитным газом.

Остатки флюса, образующего покрытие из шлака на свариваемом шве, скалывают после завершения сварочных работ.



### **Подбор электрода**

Как правило, выбор электрода не вызывает затруднений, поскольку вопрос сводится к выбору электрода, близкого по составу к основному металлу. В тоже время для некоторых металлов можно подобрать несколько электродов, каждый из которых будет иметь определенные свойства, подходящие для конкретного назначения. Для корректного подбора электродов рекомендуется воспользоваться консультацией поставщика сварочных расходных материалов.

### **Диаметр электрода**

Размер электрода зависит от толщины свариваемого материала, и чем толще материал, тем больше размер необходимого электрода. В таблице ниже приведены максимальные размеры электродов, которые можно использовать для различной толщины материала при использовании электрода общего назначения ОК-46.

### **Сварочный ток**

Корректный подбор тока для конкретных сварочных работ - важный аспект в электродуговой сварке. При слишком низком значении тока возникают трудности с розжигом и поддержанием стабильной дуги. Электрод имеет тенденцию прилипнуть к заготовке, проплавление плохое, а накладываемые швы имеют отчетливый округлый профиль. Слишком большой ток сопровождается перегревом электрода, что приводит к подрезу и прожогу основного металла и чрезмерному образованию брызг металла. Нормальным током для конкретной сварочной работы можно считать максимальный ток, который можно применить без прожога изделия, перегрева электрода или образования шероховатой поверхности с брызгами металла. В таблице ниже приведены типовые диапазоны сварочного тока, рекомендованные для электродов общего назначения ОК-46.

<b>Диаметр электрода, мм</b>	2,5	3,2	4,0	5,0
<b>Толщина металла, мм</b>	1 ... 2	2 ... 5	5 ... 8	≥ 8
<b>Сварочный ток, А</b>	60 ... 95	100 ... 130	130 ... 165	165 ... 260

### **Длина дуги**

Для того, чтобы разжечь дугу, электрод следует осторожно чиркнуть об заготовку до тех пор, пока не появится дуга. Есть простое правило для формирования правильной длины дуги: дуга должна быть максимально короткой, и должна обеспечивать соблюдение требований к поверхности сварного шва. Чрезмерная длина дуги снижает степень проплавления металла, вызывает разбрызгивание и делает поверхность сварного шва шероховатой. Чрезмерно короткая дуга вызовет прилипание электрода и приведет к некачественному сварному шву. Общее проверенное на практике правило для ручной электродуговой сварки заключается в том, чтобы длина дуги не превышала диаметр сердечника электрода.

### **Угол наклона электрода**

Угол, образуемый электродом со свариваемой деталью, важен для обеспечения плавного и равномерного переноса металла. При сварке в нижнем положении, при наложении угловых швов, в горизонтальном или потолочном положении, угол наклона электрода как правило составляет от 5 до 15 градусов по ходу движения электрода. При сварке вертикального шва снизу-вверх угол электрода должен составлять от 80 до 90 градусов по отношению к заготовке.

### **Скорость перемещения электрода**

Электрод следует перемещать в направлении свариваемого соединения со скоростью, обеспечивающей требуемый размер прохода. Одновременно, электрод подается сверху вниз для постоянного поддержания правильной длины дуги. Чрезмерная скорость перемещения приводит к плохому проплавлению, недостаточному провару и т. д., в то время как слишком низкая скорость перемещения часто приводит к нестабильности дуги, шлаковым включениям и плохим механическим свойствам шва.

### **Подготовка металла**

Свариваемый материал должен быть зачищен и не должен иметь следов влаги, краски, масла, смазки, прокатной окалины, ржавчины или любого другого материала, который может помешать образованию дуги и может служить источником загрязнения свариваемого материала. Тип подготовки соединения будет зависеть от используемого метода сварки, включая распиловку, штамповку, резку, механическую обработку, газовую резку и другие методы. Во всех случаях края должны быть зачищены от любых видов загрязнений.

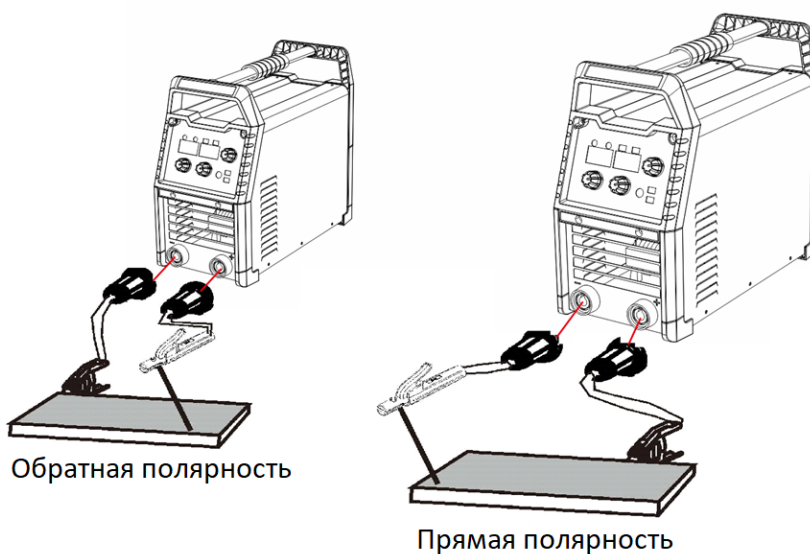
#### 4.4. Работа в режиме ММА

Для подключения сварочных кабелей на аппарате предусмотрены два разъёма. Подключение, при котором электрододержатель подсоединён к положительному разъёму, а деталь – к отрицательному, называется включением с обратной полярностью. Впрочем, для достижения оптимальных результатов разные типы электродов включают в разной полярности. Следует уделять внимание правильной полярности включения, которую можно узнать в информации от производителя электродов. Неправильный выбор полярности приведёт к нестабильному горению дуги, повышенному разбрызгиванию и иным последствиям.

Последовательность действий при сварке в режиме ММА:

1. Подключите кабели к выходным разъёмам аппарата в соответствии с требуемой полярностью.
2. Подключите клемму (зажим) заземления к заготовке. Контакт с заготовкой должен быть надёжным, в месте контакта металл должен быть зачищен, без коррозии, краски или окалины.
3. Подключите аппарат к источнику электропитания с соответствующим напряжением, величина которого находится в допустимых пределах. Разъём питания должен обеспечивать надёжный контакт и не иметь окислов и загрязнений.
4. Убедитесь в том, что корпус аппарата надёжно заземлён надлежащим образом.
5. Переведите выключатель питания в положение «ВКЛ/ON», после этого включатся индикатор питания и вентилятор, аппарат готов к работе.
6. Нажатием на кнопку (14) переключитесь в режим сварки ММА.
7. Установите соответствующие параметры сварки (регуляторы 11, 3, 4).
8. Поместите электрод в держатель и плотно зажмите его для образования надёжного контакта.
9. Начните сварку детали. При необходимости произведите подстройку сварочных параметров.
10. По завершению сварочного процесса оставьте сварочный аппарат включённым на 2-3 минуты для охлаждения вентилятором.
11. Переведите сетевой выключатель в положение «ВЫКЛ/OFF».

**Примечание:** В случае, когда сварка производится на большом удалении от источника (применяются длинные сварочные кабели), выбирайте кабель увеличенного сечения для компенсации падения напряжения.



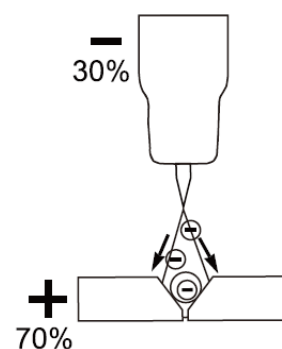
#### 4.5. Типовые дефекты сварки ММА

Дефект	Причина	Способ устранения
Пористость металла шва	<ol style="list-style-type: none"> <li>1. Влажные электроды</li> <li>2. Большой сварочный ток</li> <li>3. Загрязнённая поверхность заготовки (масло, краска и т.п.)</li> </ol>	<ol style="list-style-type: none"> <li>1. Просушить электроды</li> <li>2. Уменьшить выходной ток</li> <li>3. Очистить свариваемые поверхности перед сваркой</li> </ol>
Металл шва трескается при начале охлаждения	<ol style="list-style-type: none"> <li>1. Шов подвергается напряжению</li> <li>2. Недостаточная толщина шва</li> <li>3. Чрезмерно быстрое охлаждение</li> </ol>	<ol style="list-style-type: none"> <li>1. Переместить деталь для снятия напряжения со шва или использовать стойкие к растрескиванию электроды</li> <li>2. Медленнее перемещать электрод для большего наплавления металла</li> <li>3. Предварительно нагреть деталь; охлаждать медленнее</li> </ol>
Между свариваемыми поверхностями остаётся зазор, не заполненный металлом шва	<ol style="list-style-type: none"> <li>1. Сварочный ток недостаточен</li> <li>2. Диаметр электрода слишком большой</li> <li>3. Недостаточный зазор</li> <li>4. Неправильная последовательность наплавки</li> </ol>	<ol style="list-style-type: none"> <li>1. Увеличить ток</li> <li>2. Использовать электрод меньшего диаметра</li> <li>3. Увеличить зазор</li> <li>4. Использовать правильную последовательность</li> </ol>
Часть металла шва не сплавляется с металлом заготовки	<ol style="list-style-type: none"> <li>1. Электроды малого диаметра используются на массивной холодной детали</li> <li>2. Сварочный ток недостаточен</li> <li>3. Неправильный угол наклона электрода при сварке</li> <li>4. Скорость перемещения электрода слишком высока</li> <li>5. Грязь или окалина на поверхности стыка</li> </ol>	<ol style="list-style-type: none"> <li>1. Использовать электрод большего диаметра и предварительный нагрев</li> <li>2. Увеличить ток</li> <li>3. Изменить угол наклона электрода</li> <li>4. Уменьшить скорость перемещения</li> <li>5. Очистить стыкуемые поверхности перед сваркой</li> </ol>
Металл шва содержит неметаллические частички (включения шлака)	<ol style="list-style-type: none"> <li>1. Неметаллические включения могут попасть в подрез от предыдущего прохода</li> <li>2. Недостаточный зазор</li> <li>3. Неоднородные включения в металле</li> <li>4. При недостаточном проплавлении шлак скапливается под швом</li> <li>5. Ржавчина или окалина препятствуют проплавлению</li> <li>6. Тип электрода не соответствует положению, в котором производится сварка</li> </ol>	<ol style="list-style-type: none"> <li>1. Очистить шлак и выполнить проход электродом меньшего диаметра</li> <li>2. Увеличить зазор для должного проплавления и очистки ванны</li> <li>3. Вырезать включения</li> <li>4. Использовать электрод меньшего диаметра при достаточной величине тока для достижения должного проплавления. Подходящим инструментом удалить шлак.</li> <li>5. Очистить стыкуемые поверхности перед сваркой</li> <li>6. Использовать подходящий тип электрода.</li> </ol>
Чрезмерное разбрызгивание	<ol style="list-style-type: none"> <li>1. Чрезмерная длина дуги</li> <li>2. Большой сварочный ток</li> </ol>	<ol style="list-style-type: none"> <li>1. Сократить длину дуги</li> <li>2. Снизить ток</li> </ol>
Избыточная глубина проплавления, прожиг металла	<ol style="list-style-type: none"> <li>1. Избыточное тепловложение</li> <li>2. Медленное перемещение</li> </ol>	<ol style="list-style-type: none"> <li>1. Уменьшить силу тока или использовать электрод</li> </ol>

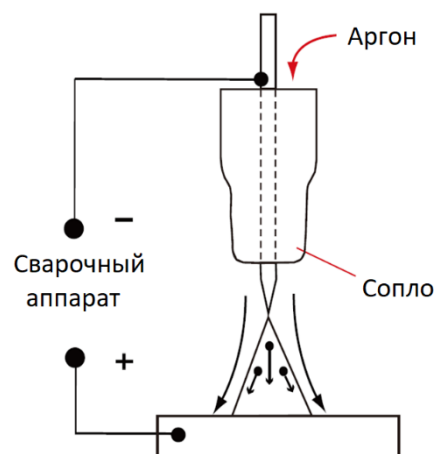
	электрода	меньшего диаметра 2. Увеличить скорость перемещения электрода
Деформация основного металла при сварке	1. Избыточное тепловложение 2. Плохая подготовка соединения или неверная разделка шва 3. Неправильная техника сварки	1. Уменьшить силу тока или использовать электрод меньшего диаметра 2. Проверить правильность разделки и подготовки
Электрод варит с нетипичными характеристиками дуги	Некорректная полярность	Проверить правильность выбранной полярности по данным производителя электродов

#### 4.6. Общие сведения о сварке DC TIG

При сварке на постоянном токе (DC) направление тока в сварочной цепи всегда остаётся неизменным. Носители тока (электроны) текут исключительно в одном направлении – от отрицательного полюса к положительному. При этом, 70% тепловой энергии всегда выделяется на положительном полюсе. Это необходимо учитывать, так как именно этот принцип позволяет определить, к какой клемме будет подключена горелка TIG (данное правило применимо и ко всем другим видам сварки на постоянном токе).

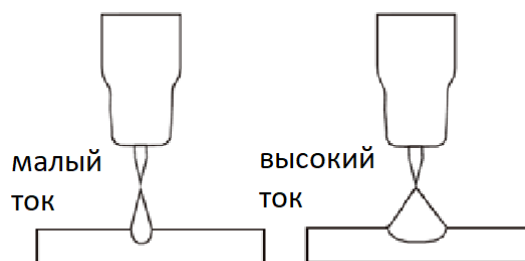


При TIG сварке дуга формируется между вольфрамовым неплавящимся электродом и металлической деталью. Участок сплавления защищается потоком инертного газа для предотвращения окисления вольфрама, сварной ванны и места сварки. После розжига дуги, инертный газ ионизируется и накаляется, изменяя свою молекулярную структуру, и превращаясь в поток плазмы. Этот поток, протекающий между вольфрамом и заготовкой, может накаляться до температуры 19 000 °С. Дуга TIG очень чистая и концентрированная и обеспечивает контролируемое плавление металлов в сварочной ванне. TIG сварка имеет наибольшую вариативность с точки зрения ширины спектра свариваемых материалов, толщины материалов и их типов.



Помимо этого, сварка TIG позволяет добиться самого чистого сварного шва без образования искр или брызг.

Интенсивность дуги пропорциональна силе тока, протекающего по вольфрамовому электроду. Для регулировки мощности дуги сварщик, с помощью органов управления на сварочном аппарате, регулирует силу тока. Как правило, для плавления тонколистового материала требуется дуга меньшей мощности с меньшим тепловложением, поэтому требуется установить меньшую величину тока, в то время как для



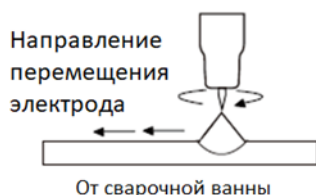
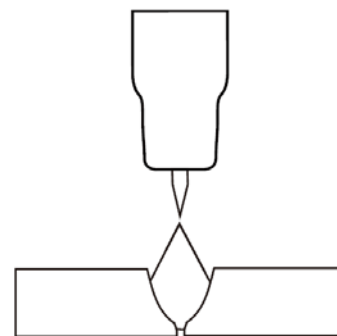


плавления толстолистого материала требуется дуга большей мощности с большим тепловложением, поэтому требуется ток большей величины.

Ручная сварка TIG часто считается самым сложным из всех сварочных процессов. Поскольку сварщик должен постоянно поддерживать короткую длину дуги, требуется большая аккуратность и мастерство для недопущения образования контакта между электродом и заготовкой. Подобно кислородно-ацетиленовой сварке, в TIG сварке, как правило, сварщик задействует обе руки и в большинстве случаев требуется одной рукой подавать присадочную проволоку, выполняя манипуляции сварочной горелкой в другой руке.

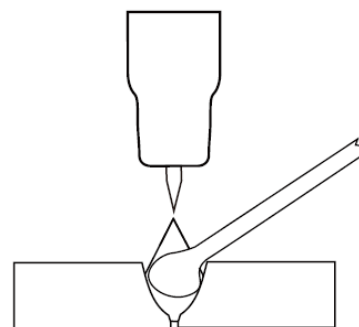
### Сварка плавлением

Некоторые сварные соединения тонколистовых материалов, могут быть выполнены без присадочного металла, например, торцевые, угловые и стыковые соединения. Такая техника известна, как сварка сплавлением металлов, где края металлических деталей сплавляются вместе, используя только тепло и энергию, генерируемые дугой TIG. После розжига дуги, вольфрамовый электрод удерживается на одном месте до тех пор, пока не образуется сварочная ванна; круговые движения вольфрамового электрода позволяют сформировать сварочную ванну нужного размера. После формирования сварочной ванны, необходимо наклонить горелку под углом приблизительно  $75^\circ$  и плавно и равномерно двигаться вдоль сварного шва, сплавляя материалы вместе.



### Сварка с присадочным материалом

Во многих случаях при выполнении TIG сварки, для усиления сварного соединения и создания прочного сварного шва, требуется применение присадочного прутка. После розжига дуги, вольфрамовый электрод удерживается на одном месте до тех пор, пока не образуется сварочная ванна; круговые движения вольфрамового электрода позволяют сформировать сварочную ванну нужного размера. После формирования сварочной ванны, необходимо наклонить горелку под углом приблизительно  $75^\circ$  и плавно и равномерно двигаться вдоль сварного шва. Присадочный пруток вводится с передней кромки сварочной ванны. Как правило, он удерживается под углом приблизительно  $15^\circ$  и подается с передней кромки сварочной ванны, расплавляясь дугой по мере перемещения горелки вперед. Кроме того, можно применять технику погружения прутка, при которой он подается в расплавленную сварочную ванну и циклично извлекается, по мере медленного и равномерного продвижения горелки вперед. Во время сварки важно контролировать нахождение расплавленного конца присадочного прутка внутри защитной среды из газов, так как это уберегает его и сварочную ванну от окисления.





#### 4.7. Электроды для сварки TIG

Неплавящиеся электроды для TIG сварки изготавливаются из вольфрама, благодаря его прочности и тугоплавкости (температура плавления вольфрама 410 °С). Электроды могут производиться как из чистого вольфрама, так и из сплава вольфрама с другими редкоземельными металлами (присадками). Для идентификации состава электрода на его конце наносится цветовая маркировка. Выбор определённого типа электрода зависит от свариваемого материала, настроек силы тока и от применяемого сварочного тока: переменный или постоянный.

##### Ториевые электроды (WT-20, маркированы красным)

Содержат 1,7 ... 2,2 % тория и являются наиболее часто используемым видом электродов. Им отдают предпочтение из-за долговечности и простоты использования. Торий увеличивает эмиссионные свойства электрода, что способствует улучшенному розжигу дуги и увеличивает допустимые нагрузки по току. Ториевый электрод работает при температурах намного ниже температуры плавления, что приводит к значительно меньшему расходу электрода и устраняет проблемы с образованием блуждающей дуги. В сравнении с другими электродами, использование ториевых электродов приводит к осаждению меньшего количества вольфрама в сварную ванну, поэтому степень загрязнения сварного шва снижается. Не рекомендуется использовать для сварки переменным током. Рабочий конец электрода затачивается в форме площадки с выступами.

Торий представляет собой источник радиоактивной опасности с низким уровнем излучения, и многие потребители заменили его альтернативными элементами. Держание вольфрамового электрода в руке не должно представлять большой угрозы, однако, более значительную опасность может представлять попадание оксида тория в лёгкие, что может произойти при вдыхании паров во время сварки или пыли при заточке электрода. При использовании тория руководствуйтесь указаниям производителя и паспортов безопасности на материалы.

##### Цериевые электроды (WC-20, маркированы серым)

Содержат 1,8 ... 2,2 % церия и больше всего подходят для сварки постоянным током при низких величинах тока. У них отличные показатели розжига дуги на малых токах, и они стали популярными в таких областях применения, как орбитальная сварка труб, сварка тонколистового металла. Их лучше всего использовать для сварки углеродистой стали, нержавеющей стали, никелевых сплавов и титана, а в некоторых случаях они могут заменить ториевые электроды WT-20. На низком токе ожидаемый срок службы электрода выше, чем у ториевых, однако при более

высоком токе лучше использовать ториевые или лантановые из-за возрастающего загрязнения оксидом церия. Работают на переменном и постоянном токе.

#### **Лантановые электроды (WL-15, маркированы золотистым)**

Содержат 1,4 ... 1,6 % лантана и имеют отличные показатели розжига дуги, хорошую стабильность дуги и отличные характеристики повторного розжига; имеют меньший износ рабочего конца и хорошо сохраняют заточку. Добавление лантана увеличивает максимальный ток (примерно на 50% больше, чем для чистого вольфрама того же диаметра). Лантановые электроды более долговечны и меньше загрязняют вольфрамом сварной шов. Работают на переменном и постоянном токе. Рабочий конец при сварке на переменном токе затачивается в сферическую форму.

#### **Циркониевые электроды (WZ-8, маркированы белым)**

Содержат 0,7 ... 0,9 % циркония и чаще всего используется для сварки переменным током. Образует очень стабильную дугу и минимально загрязняет сварочную ванну. Допустимая нагрузка по току равна или больше, чем у ториевых, цериевых и лантановых электродов. Не рекомендуется использовать для сварки постоянным током. Рабочий конец при сварке на переменном токе затачивается в сферическую форму.

#### **Электроды E3 (маркированы фиолетовым)**

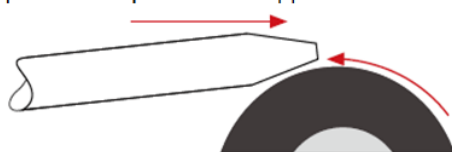
Содержат смесь редкоземельных элементов – лантана, циркония, иттрия. Обеспечивают превосходные показатели розжига дуги, срока службы электрода и общей рентабельности; хорошо работают на переменном или постоянном токе.

По сравнению с ториевыми электродами WT-20, электроды E3 требуют меньшего количества повторных заточек и обеспечивают более длительный общий срок службы. Испытания показали, что задержка воспламенения электродов E3 с течением времени улучшается, в то время как у ториевых электродов начинает ухудшаться уже после 25-ти пусков. При эквивалентной выходной мощности электроды E3 меньше подвержены нагреву, по сравнению с ториевыми электродами, что увеличивает их общий срок службы. Впрочем, электропроводность таких электродов близка к ториевым, это значит, что они могут быть взаимозаменяемы без необходимости внесения значительных изменений в процессы сварки.

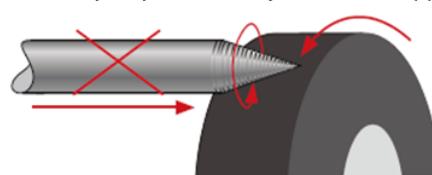
#### **Заточка электродов**

Для заточки вольфрамовых электродов всегда пользуйтесь алмазными кругами. Поверхность алмазного круга тверже вольфрама, что обеспечивает чистое шлифование. Шлифование без алмазного круга, например, кругом из корунда, может привести к образованию невидимых глазу неровностей и дефектов поверхности, что будет способствовать возникновению дефектов сварки.

Заточку производить вдоль оси вращения шлифовального диска



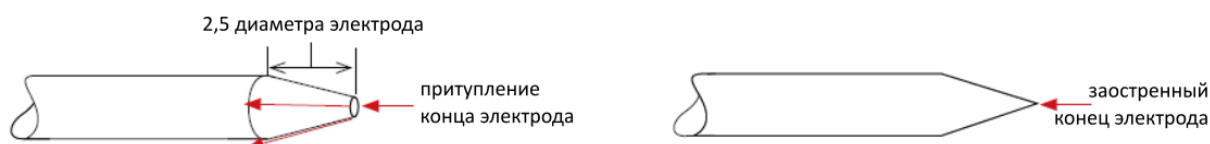
Не рекомендуется производить заточку электрода поперек оси вращения шлифовального диска



Всегда следите за тем, чтобы заточка вольфрамового электрода производилась вдоль оси вращения шлифовального круга. Если производить заточку электрода поперек оси вращения,

электронам придется преодолевать концентрические канавки, и дуга может формироваться на вершинах этих канавок, а не на конце электрода, тем самым будет формироваться блуждающая, расфокусированная, дуга. Продольным шлифованием обеспечивается устойчивое и беспрепятственное движение электронов к концу электрода. Дуга формируется прямолинейно и остается узкой, концентрированной и устойчивой.

**Форма рабочего конца** вольфрамового электрода оказывает важное влияние на процесс сварки. Чем больше притупление, тем более вероятно возникновение блуждающей дуги, и тем труднее разжечь дугу. В то же время, максимальное притупление, при котором по-прежнему сохраняется возможность разжечь дугу и устраняется эффект блуждания дуги, позволяет увеличить проплавление металла и продлить срок службы электрода. Некоторые сварщики затачивают электрод в остроконечную форму, что облегчает розжиг дуги. При этом они рискуют снижением производительности из-за оплавления конца электрода и возможности падения его фрагментов в сварочную ванну.



Угол заточки электрода определяет форму дуги и степень проплавления металла. В общем случае, с увеличением угла заточки возрастает проплавление и сужается сварной шов. Электроды с большим углом заточки (более тупые) дают следующие преимущества:

- увеличенный срок службы,
- большее проплавление,
- более узкая дуга,
- большой рабочий ток.



Электроды с меньшим углом заточки (более острые) дают более широкую дугу и менее концентрированную дугу с меньшим проплавлением.



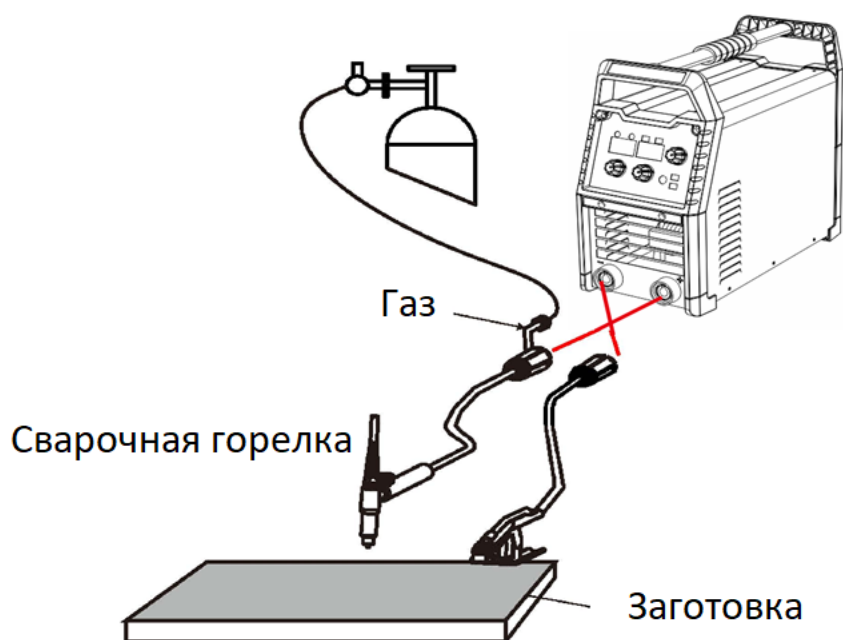
Рекомендованные параметры подготовки электродов

Диаметр электрода, мм	Диаметр притупления, мм	Градус заточки	Диапазон тока (постоянный ток), А	Диапазон тока (импульсный ток), А
1,0	0,25	20	5 ... 30	5 ... 60
1,6	0,5	25	8 ... 50	5 ... 100
1,6	0,8	30	10 ... 70	10 ... 140
2,4	0,8	35	12 ... 90	12 ... 180
2,4	1,1	45	15 ... 150	15 ... 250
3,2	1,1	60	20 ... 200	20 ... 300
3,2	1,5	90	25 ... 250	25 ... 350

#### Рекомендованные параметры сварки стали

Толщина детали, мм	Ток для низкоуглеродистой стали, А	Ток для нержавеющей стали, А	Диаметр электрода, мм	Диаметр прутка, мм	Расход аргона, л/мин
1,0	40—50	25—35	1,0	1,6	5—7
1,2	50—60	35—50	1,0	1,6	5—7
1,6	70—90	50—70	1,6	1,6	7
3,2	90—115	90—110	1,6	2,4	7
4,8	140—165	125—150	2,4	3,2	10
6,4	170—200	160—180	3,2	4,0	10

#### 4.8. Работа в режиме TIG



#### Настройка аппарата под TIG сварку

Последовательность действий при сварке в режиме TIG:

1. Подключите кабели к выходным разъёмам аппарата: провод заземления к положительному разъёму, горелка TIG – к отрицательному.
2. Подключите клемму (зажим) заземления к заготовке. Контакт с заготовкой должен быть надёжным, в месте контакта металл должен быть зачищен, без коррозии, краски или окалины.
3. Присоединить шланг подачи газа горелки TIG к выходу редуктора. **Примечание:** данная модель аппарата не имеет управляемого клапана подачи газа – газ подаётся напрямую в горелку.
4. Открыть кран на газовом баллоне и отрегулировать расход газа (обычно в пределах 5-10 л/мин). Проверить давление газа при открытом вентиле горелки, так как давление газа может при этом упасть.

5. Подключите аппарат к источнику электропитания с соответствующим напряжением, величина которого находится в допустимых пределах. Разъём питания должен обеспечивать надёжный контакт и не иметь окислов и загрязнений.
6. Убедитесь в том, что корпус аппарата надёжно заземлён надлежащим образом.
7. Переверните выключатель питания в положение «ВКЛ/ON», после этого включатся индикатор питания и вентилятор, аппарат готов к работе.
8. Нажатием на кнопку (14) переключитесь в режим сварки TIG.
9. Установите соответствующие параметры сварки (регуляторы 11, 3, 4).
10. Установите вольфрамовый электрод таким образом, чтобы он выступал примерно на 3 – 7 мм из сопла и затяните хвостовик горелки. (4) Для достижения оптимальных результатов сварки вольфрам должен быть отшлифован до получения тупого конца. Крайне важно затачивать вольфрамовый электрод в направлении вращения шлифовального круга.
11. Начните сварку детали. При необходимости произведите подстройку сварочных параметров.
12. По завершению сварочного процесса оставьте сварочный аппарат включенным на 2 – 3 минуты для охлаждения вентилятором.
13. Переверните сетевой выключатель в положение «ВЫКЛ/OFF».

В режиме Lift TIG поджиг дуги производится касанием электрода, как показано на рисунке ниже. В момент касания электродом заготовки, ток короткого замыкания составляет всего 28 А. После формирования дуги ток поднимается до установленного значения. Если во время сварки вольфрамовый электрод касается заготовки, ток падает до 5 А на 2 сек во избежание повреждения электрода.



#### 4.9. Типовые дефекты сварки TIG

В представленной ниже таблице рассматриваются некоторые из распространенных неисправностей сварки TIG. При появлении любых неисправностей в аппарате необходимо строго соблюдать рекомендации производителя.

Дефект	Причина	Способ устранения
<b>Вольфрамовый электрод сгорает очень быстро</b>	Неверно подобран газ или газ отсутствует	Используйте чистый аргон. Убедитесь в том, что в баллоне есть газ, шланги присоединены, вентили открыты, ничего не мешает свободному движению газа.
	Недостаточный поток газа	
	Хвостовик горелки установлен некорректно	Убедитесь в том, что хвостовик горелки установлен таким образом, чтобы уплотнительное кольцо находилось внутри корпуса горелки
	Горелка подключена к положительному разъёму	Подключите горелку к отрицательному выходному разъёму аппарата
	Выбран неправильный тип электрода	Проверьте и замените при необходимости
	После завершения сварки вольфрам окисляется	Газ должен подаваться в течение 10 – 15 секунд после погасания дуги (1 секунда на каждые 10 ампер сварочного тока)
<b>Загрязнение электрода</b>	Касание электрода со сварочной ванной	Не допускайте касания электрода со сварочной ванной. Поднимите горелку так, чтобы электрод находился на расстоянии 2 – 5 мм от заготовки.
	Касание присадочного прутка к электроду	Не допускайте прикосновения прутка к электроду во время сварки, подавайте пруток с передней кромки сварочной ванны перед электродом
	Электрод расплавляется	Проверьте, правильно ли выбран тип электрода. Уменьшите рабочий ток или возьмите электрод большего диаметра.
<b>Пористость, плохой внешний вид сварного шва</b>	Неверно выбран газ, неверно установлен расход газа, либо происходит утечка газа	Подключите чистый аргон. Проверьте правильно ли присоединены и не пережаты ли шланги. Проверьте нет ли утечек и разрывов. Установите расход газа в диапазоне 6 ... 12 л/мин.
	Загрязнен основной металл	Удалите влагу, загрязнения, следы краски, жира, масла с поверхности
	Загрязнен присадочный пруток	
Неправильный тип присадочного прутка	Проверьте и замените при необходимости	
<b>Желтоватый осадок или дым на керамическом сопле, изменение цвета электрода</b>	Неверно выбран газ, неверно установлен расход газа, либо происходит утечка газа	Подключите чистый аргон. Проверьте правильно ли присоединены и не пережаты ли шланги. Проверьте нет ли утечек и разрывов. Установите расход газа в диапазоне 10 ... 15 л/мин.
	После завершения сварки вольфрам окисляется	Газ должен подаваться в течение 10 – 15 секунд после погасания дуги (1 секунда на каждые 10 ампер сварочного тока)
	Диаметр сопла слишком мал	Установите сопло большего диаметра

<b>Нестабильная дуга при сварке</b>	Горелка подключена к положительному разъёму	Подключите горелку к отрицательному выходному разъёму аппарата
	Загрязнен основной металл	Удалите влагу, загрязнения, следы краски, жира, масла с поверхности
	Загрязнен электрод	Отрежьте 10 мм от загрязненной части электрода и произведите повторную заточку
	Чрезмерная длина дуги	Опустите горелку таким образом, чтобы электрод оказался на расстоянии 2 – 5 мм от заготовки
<b>Дуга блуждает во время сварки на постоянном токе</b>	Недостаточный поток газа	Установите расход газа в диапазоне 10 ... 15 л/мин.
	Неправильная длина дуги	Опустите горелку таким образом, чтобы электрод оказался на расстоянии 2 – 5 мм от заготовки
	Неверно подобран электрод или он в плохом состоянии	Убедитесь в том, что применяется правильный тип электрода. Отрежьте 10 мм от конца электрода, которым производится сварка и произведите повторную заточку электрода
	Плохо подготовлен электрод	Следы заточки должны быть вдоль электрода, не поперёк. Правильно заточите электрод алмазным кругом.
	Загрязнен основной металл или присадочный пруток	Удалите следы жира, масла и загрязнений, включая окалину, с поверхности металла. Удалите следы смазки, масла или влаги с прутка.
	Неправильный тип присадочного прутка	Проверьте и замените при необходимости
<b>Осложнен розжиг дуги или дуга не разжигается</b>	Некорректная настройка оборудования	Проверьте настройки
	Нет газа или неверно установлен расход газа	Используйте чистый аргон. Убедитесь в том, что в баллоне есть газ, шланги присоединены, вентили открыты, ничего не мешает свободному движению газа. Установите расход газа в диапазоне 10 ... 15 л/мин.
	Неправильный тип или размер электрода	Проверьте и замените при необходимости
	Плохой контакт	Проверьте и затяните все соединения
	Зажим массы не присоединён к детали	Присоедините зажим к детали напрямую в подходящем месте
<b>ВЧ-поджиг работает (есть искра), но дуга не разжигается</b>	Плохой контакт или обрыв в цепи	Проверьте и затяните все соединения. Проверьте присоединение массы к детали.

**Помните:**

Качество сварки сильно зависит от используемых расходных материалов и корректности их подбора, а также квалификации сварщика и правильности техники производства сварочных работ.



## 5. Правила хранения, транспортирования и утилизации

Аппарат в упаковке изготовителя следует хранить в закрытых помещениях с естественной вентиляцией при температуре от -45 до +55 °С и относительной влажности воздуха до 80%. Наличие в воздухе паров кислот, щелочей и других агрессивных примесей не допускается. Аппарат перед закладкой на длительное хранение должен быть упакован в заводскую коробку.

Аппарат может транспортироваться всеми видами закрытого транспорта в соответствии с правилами перевозок, действующими на каждом виде транспорта, при температуре от -45 до +55 °С и относительной влажности воздуха до 80 %.

Во время транспортирования и погрузочно-разгрузочных работ упаковка с аппаратом не должна подвергаться резким ударам и воздействию атмосферных осадков. Размещение и крепление транспортной тары с упакованным аппаратом в транспортных средствах должны обеспечивать устойчивое положение и отсутствие возможности ее перемещения во время транспортирования.

Переноска аппарата без упаковки с одного рабочего места на другое производится с помощью ручки в верхней части корпуса. При необходимости, используйте ручную тележку или аналогичное устройство соответствующей вместимости. При использовании вилочного погрузчика, надежно закрепите оборудование на поддоне.

Категорически запрещается перемещать устройство за кабель питания, горелку, силовые или контрольные кабели!

После хранения или транспортирования при низкой температуре, аппарат должен быть выдержан при комнатной температуре не менее шести часов в упаковке и не менее двух часов без упаковки перед началом эксплуатации.

Если аппарат не используется продолжительное время, каждые два – три месяца следует выполнять холостой прогон (оставить аппарат включенным на холостом ходу без нагрузки) длительностью 1 ... 2 часа для удаления влажности.

Перед началом сварочных работ после хранения или транспортирования, также рекомендуется выполнить холостой прогон длительностью 15 ... 30 минут. Перед началом сварочных работ при отрицательной температуре воздуха, рекомендуется выполнить холостой прогон длительностью 5 ... 10 минут.

Утилизация аппарата не требует дополнительных средств и мер безопасности и выполняется в соответствии с действующим на момент утилизации законодательством.

## 6. Техническое обслуживание и устранение неполадок

### 6.1. Указания по обслуживанию

Любые действия по обслуживанию аппарата выполняются при отключенном электропитании.

Следите за чистотой аппарата, при необходимости удаляйте пыль и загрязнения с помощью чистой сухой ветоши и сжатого воздуха. Периодичность продувки сжатым воздухом зависит от условий эксплуатации. Типично продувка выполняется ежемесячно, а при повышенной запылённости – еженедельно.

Техническое обслуживание аппарата заключается в ежемесячном проведении внешнего визуального осмотра на предмет повреждений и периодическом выполнении чистки по необходимости.

При чистке аппарата не прилагайте чрезмерных усилий (в т.ч. чрезмерного давления сжатого воздуха) во избежание повреждений составных частей. Используемый для чистки сжатый воздух должен быть свободен от влаги и масла.

Категорически запрещается внесение любых несогласованных с производителем изменений в конструкцию аппарата. Ремонт аппарата должен производиться исключительно в условиях авторизованного сервисного центра.

При отсутствии возможности обращения в авторизованный сервис, ремонт и обслуживание аппарата могут выполняться лицами, имеющими соответствующую подтверждённую квалификацию. Убедитесь в отсутствии напряжения на вводе перед вскрытием корпуса! **Внимание:** высокое напряжение может сохраняться даже после отключения аппарата от питающей сети!

В случае возникновения каких-либо неисправностей, и при отсутствии уполномоченных профессионально обученных лиц, обратитесь за помощью к вашему региональному представителю или дистрибьютору.

## 6.2. Типовые неисправности аппарата

Неисправность	Причина	Способ устранения
1. Индикатор питания не горит, и сварочная дуга не зажигается.	Нет напряжения в сети или сломан выключатель.	Проверьте наличие питающего напряжения, целостность вилки и работу выключателя.
2. Индикатор питания горит, но сварочная дуга не зажигается.	1. Выход величины напряжения в сети за допустимые пределы. 2. Повреждение внутренней схемы.	1. Проверьте величину напряжения, при необходимости используйте стабилизатор. Перезапустите аппарат. 2. Обратитесь в сервисный центр.
3. Загорелся аварийный индикатор	Перегрев аппарата	Дождитесь остывания аппарата (несколько минут не отключайте питание, вентилятор должен работать). Уменьшите выходной ток или увеличьте паузы в работе.
4. Отсутствует напряжение холостого хода.	Повреждение внутренней схемы.	Обратитесь в сервисный центр.
5. Дуга плохо зажигается или часто обрывается во время сварки	1. Низкое напряжение сети или слишком длинный/тонкий кабель питания. 2. Повреждение внутренней схемы. 3. Плохой контакт зажима массы или повреждён обратный кабель.	1. Проверьте величину напряжения, при необходимости используйте стабилизатор. Увеличьте сечение или уменьшите длину кабеля питания. 2. Обратитесь в сервисную службу 3. Проверьте обратный кабель и надёжно подсоедините зажим к свариваемой детали, при необходимости зачистите ржавчину/краску в области контакта.
6. Падение тока в процессе сварки	1. Плохой контакт зажима массы или повреждён обратный кабель 2. Выход величины напряжения в сети за допустимые пределы. 3. Плохой контакт сварочных вставок 4. Используются сварочные провода большой длины и/или малого сечения.	1. Проверьте обратный кабель и надёжно подсоедините зажим к свариваемой детали, при необходимости зачистите ржавчину/краску в области контакта. 2. Проверьте величину напряжения, при необходимости используйте стабилизатор. Перезапустите аппарат. 3. Проверьте вставки и кабель на предмет повреждения и подгорания 4. Уменьшите длину сварочных проводов и/или увеличьте площадь сечения.
7. Вентилятор не работает	Вентилятор повреждён или заклинен посторонним предметом.	Проверьте вентилятор. Обратитесь в сервисный центр.
8. Дисплей не включается или показания некорректны	Дисплей испорчен.	Обратитесь в сервисный центр

При появлении дыма, специфического запаха горения, искрении внутри аппарата следует немедленно отключить аппарат от сети и прекратить дальнейшую эксплуатацию до устранения дефекта.

### 6.3. Коды ошибок

КОД ОШИБКИ	СОСТОЯНИЕ ИНДИКАТОРОВ	ОПИСАНИЕ
<b>E01 ... E04; E09</b>	Непрерывно горит желтый	Перегрев аппарата
<b>E10</b>	Непрерывно горит желтый	Обрыв фазы на вводе в аппарат
<b>E11</b>	Непрерывно горит желтый	Отсутствует охлаждающая жидкость
<b>E12</b>	Непрерывно горит красный	Отсутствует защитный газ
<b>E13</b>	Непрерывно горит желтый	Пониженное напряжение питания
<b>E14</b>	Непрерывно горит желтый	Избыточное напряжение питания
<b>E15</b>	Непрерывно горит желтый	Превышение потребляемого тока
<b>E16</b>		Перегрузка механизма подачи проволоки
<b>E20</b>	Непрерывно горит желтый	Неисправность кнопки на панели управления при включении аппарата
<b>E21</b>	Непрерывно горит желтый	Прочие неисправности панели управления
<b>E22</b>	Непрерывно горит желтый	Неисправность горелки при включении аппарата
<b>E23</b>	Непрерывно горит желтый	Неисправность горелки в ходе нормальной эксплуатации
<b>E30</b>	Мигает красный светодиод	Отключена режущая горелка
<b>E31</b>	Непрерывно горит желтый	Отключено водяное охлаждение
<b>E40</b>		Проблема в подключении механизма подачи проволоки
<b>E41</b>		Ошибка связи

## 6.4. Принципиальная электрическая схема

