

GOODEL

GTAYOR

EAC

Аппарат сварочный постоянного тока

**GOODEL TAYOR
PRO ARC-400**

Руководство по эксплуатации

Перед началом работы следует изучить данное руководство. В целях безопасности соблюдайте изложенные в руководстве правила и рекомендации. Храните руководство в доступном месте в течение всего срока эксплуатации оборудования.

Оглавление

1. Основные сведения об изделии
2. Технические характеристики
3. Указания мер безопасности
4. Эксплуатация и обслуживание
5. Правила хранения, транспортирования и утилизации
6. Возможные неисправности и методы их устранения

1. Основные сведения об изделии

Профессиональный сварочный аппарат постоянного тока PRO ARC-400 промышленного применения (в дальнейшем *аппарат*) предназначен для ручной электродуговой сварки покрытым плавким электродом в широком диапазоне температур окружающей среды. Благодаря своим функциям позволяет получить сварные соединения с заданными параметрами и необходимого качества.

Питание аппарата осуществляется от трёхфазной сети переменного тока. Аппарат обладает высокой устойчивостью к колебаниям величины питающего напряжения, обеспечивая работоспособность при напряжении от 342 до 418 В.

Аппарат представляет собой инверторный источник питания, в основу работы которого положен метод высокочастотного преобразования электрической энергии. Конструктивно аппарат состоит из единственного блока, не содержащего внутри частей, подлежащих обслуживанию пользователем. Аппарат оснащён воздушным принудительным охлаждением посредством вентилятора.

Особенности аппарата:

- инверторная технология IGBT
- высокая надёжность
- отличная производительность
- устойчивость к скачкам напряжения
- автоматическая система контроля дуги
- минимальное разбрызгивание металла
- простота эксплуатации
- прочный металлический корпус
- регулируемые функции «Форсаж» и «Горячий старт»

Преимуществом модели является широкий диапазон рабочих температур от -40 до + 40 °С.

2. Технические характеристики

Параметр	PRO ARC-400
Параметры сети электропитания	АС 3~ 380В ±10% 50/60Гц
Номинальная потребляемая мощность, кВт, не более	13,6
Диапазон значений выходного тока, А	40 ... 400
Выходное напряжение холостого хода, В	67
Продолжительность включения (ПВ) при 40°C	60% @400А
Диаметр электрода, мм	2,0 ... 6,0
Степень защиты по ГОСТ 14254-96	IP21S
Класс изоляции	Н
Допустимый эквивалентный уровень шума, дБА, не более	80
Габариты, мм	344×130×260
Масса, кг	21,5
Срок службы, лет, не менее	6
Срок хранения со дня изготовления, лет, не менее	2

Указанные сроки службы и хранения действительны при соблюдении потребителем требований паспорта и настоящего руководства по эксплуатации. Утилизация аппарата не требует дополнительных средств и мер безопасности и выполняется в соответствии с действующим на момент утилизации законодательством.

3. Указания мер безопасности

К работе с аппаратом допускаются лица, прошедшие соответствующее обучение, изучившие правила электробезопасности при проведении сварочных работ, а также изучившие настоящее руководство по эксплуатации.

При электродуговой сварке следует применять меры предосторожности против: поражения электрическим током; ожогов лица, рук и других участков тела брызгами расплавленного металла; повреждения лучами электрической дуги глаз, лица, рук и открытой поверхности кожи; отравления газами, выделяющимися при сварке; возникновения пожара от попадания брызг расплавленного металла.

Работать с аппаратом категорически запрещается в помещениях, не соответствующих нормам техники электробезопасности и пожаробезопасности. Средства индивидуальной защиты, порядок проведения сварочных работ, требования к помещениям должны соответствовать требованиям ГОСТ 12.3.003-86 «Работы электросварочные. Требования безопасности». Категорически запрещается производить сварочные работы при отсутствии средств защиты глаз, лица, открытых участков кожи.

При использовании аппарата в производственных помещениях необходимо обеспечить достаточную вентиляцию в соответствии с требованиями ГОСТ 12.1.005-88 «Общие санитарно-гигиенические требования к воздуху рабочей зоны». Вне зависимости от места использования аппарата, при сварке материалов, имеющих в составе или покрытии тяжёлые металлы (свинец, кадмий, цинк, ртуть), обязательно применение соответствующих средств защиты органов дыхания.

Во избежание поражения электрическим током запрещается эксплуатация аппарата со снятым кожухом и/или боковым крышками, а также при повреждениях кабеля питания. Эксплуатация незаземлённого аппарата строго запрещена. При длительном перерыве в работе следует отключать аппарат сетевым (главным) выключателем.

Во избежание пожара и/или взрыва, категорически запрещается производить сварку: закрытых емкостей, содержащих горючие вещества; в атмосфере с большой концентрацией горючей пыли, газов или испарений; вблизи баллонов, содержащих газы под давлением. Все огне-/взрывоопасные материалы должны быть удалены от места сварки не менее чем на 10 метров.

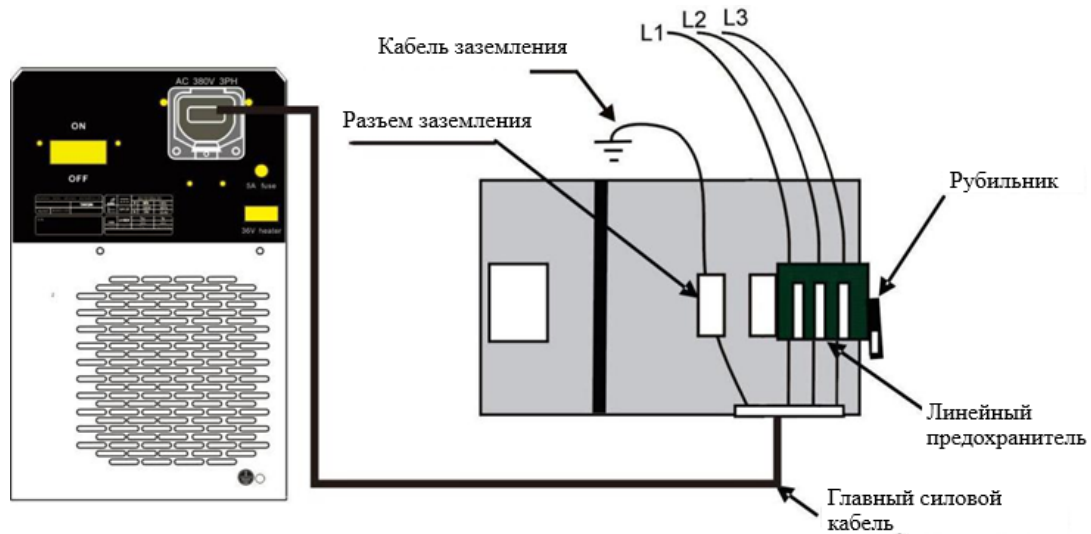
Перед выполнением любых действий, связанных с заправкой или снятием катушки/электрода, заменой расходных материалов горелки, сменой роликов, подключением силовых проводов, перемещением, чисткой аппарата следует отключать питание сетевым (главным) выключателем.

Людям, использующим электронные аппараты жизнеобеспечения (напр., кардиостимуляторы) следует заблаговременно проконсультироваться со своим лечащим врачом относительно возможности проводить сварочные работы и/или находиться в зоне проведения сварочных работ.

Перед установкой сварочного оборудования следует оценить возможные проблемы электромагнитной совместимости и принять соответствующие меры во избежание таковых.

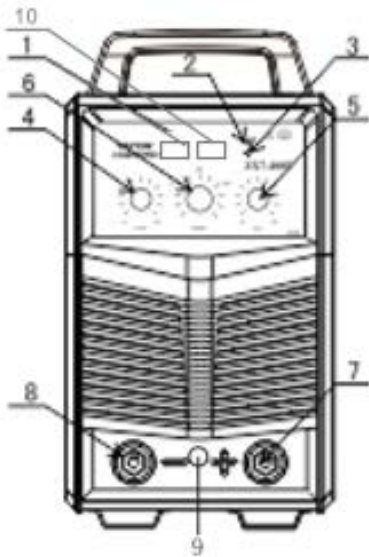
4. Эксплуатация и обслуживание

Подключение аппарата к электросети

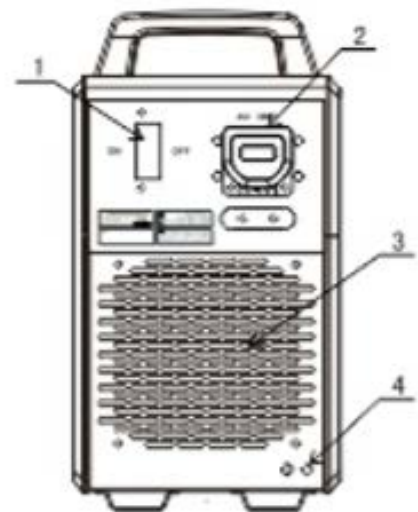


Подключение аппарата должно осуществляться в соответствии с Правилами устройства электроустановок и иными действующими на момент подключения нормативными актами уполномоченным лицом, имеющим соответствующую подтвержденную квалификацию и допуск.

Внешний вид аппарата. Органы управления и индикации.



1. Цифровой дисплей сварочного тока
2. Индикатор питания
3. Индикатор перегрева
4. Регулятор «Горячий старт»
5. Регулятор «Форсаж дуги»
6. Регулятор выходного тока
7. Положительный выходной разъем (клемма «+»)
8. Отрицательный выходной разъем (клемма «-»)
9. Разъем подключения пульта
10. Цифровой дисплей выходного напряжения



1. Главный выключатель питания
2. Ввод силового кабеля питания
3. Вентилятор охлаждения
4. Винт заземления корпуса

Последовательность действий перед началом работы

Придерживайтесь данной последовательности каждый раз, начиная работу с аппаратом.

1. Проверить надёжность и правильность подключения аппарата к электрической сети (в т.ч. подключение заземляющего проводника) и отсутствие повреждений изоляции. Повреждённые кабели, розетки, вилки подлежат замене во избежание поражения электрическим током.
2. Проверить надёжность и правильность соединения силовых и контрольных кабелей, осмотреть силовые разъёмы, проверить отсутствие люфтов в соединениях. Деформированные или обгоревшие разъёмы подлежат замене во избежание повреждения и/или возгорания источника.
3. Убедиться в надлежащем состоянии держателя электродов и клеммы заземления. Повреждённые горелки, держатели, клеммы подлежат замене.
4. Осмотреть органы управления и индикации на предмет их целостности. При обнаружении повреждений – прекратить использование аппарата.
5. Включить электропитание и убедиться в отсутствии посторонних звуков, специфических запахов, дыма, вибрации; убедиться в нормальной работе вентилятора. При обнаружении отклонений – прекратить использование аппарата.

Указания по эксплуатации

Необходимо принимать меры по защите аппарата от прямого попадания капель воды, дождя, пыли, стружки. Запрещено эксплуатировать аппарат в помещениях с сильной запылённостью. Аппарат должен быть установлен таким образом, чтоб исключить затягивание вентилятором опилок, окалины, стружки и более крупных предметов. Оседание загрязнений внутри аппарата может привести к его перегреву и выходу из строя, попадание токопроводящих загрязнений может вызвать короткое замыкание, а крупные предметы могут повредить лопасти вентилятора.

Запрещено любым способом перемещать, переворачивать, сотрясать включенный аппарат. Запрещено подключать и отключать силовые, управляющие и контрольные провода (кабели) на включенном аппарате. Несоблюдение этого правила может повлечь выход из строя аппарата или поражение электрическим током.

Во избежание перегрева, запрещено заслонять вентиляционные отверстия в корпусе аппарата или каким-либо иным образом препятствовать циркуляции потока воздуха. Также не рекомендуется размещать аппарат вблизи источников тепла или под прямыми солнечными лучами. После окончания сварки следует дать аппарату поработать на холостом ходу в течение нескольких минут для отведения тепла от разогретых частей внутри корпуса. Категорически запрещается эксплуатация аппарата, даже кратковременная, при неисправном вентиляторе (лопасти которого не вращаются или вращаются медленно, с затруднением).

Запрещено включать в сеть аппарат с полностью или частично открытым (снятым) корпусом, повреждённой изоляцией кабелей, отсутствующей крышкой ввода кабеля, а также имеющий явные повреждения (вмятины, следы горения).

Избегайте скачков входящего напряжения – как в большую, так и в меньшую сторону. Это может приводить к ухудшению результата сварки, а сильные и длительные отклонения величины напряжения – к повреждению аппарата. Не эксплуатируйте аппарат при плохой питающей сети и через удлинительные кабели большой протяжённости и недостаточного сечения. Используемая подводящая сеть должна обеспечивать номинальную величину питающего напряжения на вводных клеммах аппарата при полной нагрузке.

Указания по обслуживанию

Любые действия по обслуживанию аппарата выполняются при отключенном электропитании. Убедитесь в отсутствии напряжения на вводе перед вскрытием корпуса!

Следите за чистотой аппарата, при необходимости удаляйте пыль и загрязнения с помощью чистой сухой ветоши и сжатого воздуха. Периодичность продувки сжатым воздухом зависит от условий эксплуатации. Типично продувка выполняется ежемесячно, а при повышенной запылённости – еженедельно.

Техническое обслуживание аппарата заключается в ежемесячном проведении внешнего визуального осмотра на предмет повреждений и периодическом выполнении чистки по необходимости.

При чистке аппарата не прилагайте чрезмерных усилий (в т.ч. чрезмерного давления сжатого воздуха) во избежание повреждений составных частей. Используемый для чистки сжатый воздух должен быть свободен от влаги и масла.

Категорически запрещается внесение любых несогласованных с производителем изменений в конструкцию аппарата. Ремонт аппарата должен производиться исключительно в условиях авторизованного сервисного центра.

При отсутствии возможности обращения в авторизованный сервис, ремонт и обслуживание аппарата могут выполняться лицами, имеющими соответствующую подтверждённую квалификацию.

5. Правила хранения, транспортирования и утилизации

Аппарат в упаковке изготовителя следует хранить в закрытых помещениях с естественной вентиляцией при температуре от -45 до +55 °С и относительной влажности воздуха до 80%. Наличие в воздухе паров кислот, щелочей и других агрессивных примесей не допускается. Аппарат перед закладкой на длительное хранение должен быть упакован в заводскую коробку.

Аппарат может транспортироваться всеми видами закрытого транспорта в соответствии с правилами перевозок, действующими на каждом виде транспорта, при температуре от -45 до +55 °С и относительной влажности воздуха до 80 %.

Во время транспортирования и погрузочно-разгрузочных работ упаковка с аппаратом не должна подвергаться резким ударам и воздействию атмосферных осадков. Размещение и крепление транспортной тары с упакованным аппаратом в транспортных средствах должны обеспечивать устойчивое положение и отсутствие возможности ее перемещения во время транспортирования.

Переноска аппарата без упаковки с одного рабочего места на другое производится с помощью ручки в верхней части корпуса. При необходимости, используйте ручную тележку или аналогичное устройство соответствующей вместимости. При использовании вилочного погрузчика, надежно закрепите оборудование на поддоне.

Категорически запрещается перемещать устройство за кабель питания, горелку, силовые или контрольные кабели!

После хранения или транспортирования при низкой температуре, аппарат должен быть выдержан при комнатной температуре не менее шести часов в упаковке и не менее двух часов без упаковки перед началом эксплуатации.

Если аппарат не используется продолжительное время, каждые два – три месяца следует выполнять холостой прогон (оставить аппарат включенным на холостом ходу без нагрузки) длительностью 1 ... 2 часа для удаления влажности.

Перед началом сварочных работ после хранения или транспортирования, также рекомендуется выполнить холостой прогон длительностью 15 ... 30 минут. Перед началом сварочных работ при отрицательной температуре воздуха, рекомендуется выполнить холостой прогон длительностью 5 ... 10 минут.

Утилизация аппарата не требует дополнительных средств и мер безопасности и выполняется в соответствии с действующим на момент утилизации законодательством.

6. Возможные неисправности и методы их устранения

Неисправность	Причина	Способ устранения
1. Индикатор питания не горит, и сварочная дуга не зажигается.	Нет напряжения в сети или сломан выключатель.	Проверьте наличие питающего напряжения, целостность вилки и работу выключателя.
2. Индикатор питания горит, но сварочная дуга не зажигается.	1. Выход величины напряжения в сети за допустимые пределы. 2. Повреждение внутренней схемы.	1. Проверьте величину напряжения, при необходимости используйте стабилизатор. Перезапустите аппарат. 2. Обратитесь в сервисный центр.
3. Загорелся аварийный индикатор	1. Аппарат перезапускается. 2. Аппарат перегрет. 3. Повреждение внутренней схемы.	1. Подождите некоторое время 2. Дождитесь остывания аппарата (несколько минут не отключайте питание, вентилятор должен работать). 3. Обратитесь в сервисный центр.
4. Отсутствует напряжение холостого хода.	1. Повреждение внутренней схемы.	1. Обратитесь в сервисный центр.
5. Дуга плохо зажигается или часто обрывается во время сварки	1. Низкое напряжение сети или слишком длинный/тонкий кабель питания. 2. Повреждение внутренней схемы. 3. Плохой контакт зажима массы или повреждён обратный кабель.	1. Проверьте величину напряжения, при необходимости используйте стабилизатор. Увеличьте сечение или уменьшите длину кабеля питания. 2. Обратитесь в сервисную службу 3. Проверьте обратный кабель и надёжно подсоедините зажим к свариваемой детали, при необходимости зачистите ржавчину/краску в области контакта.
6. Падение тока в процессе сварки	1. Плохой контакт зажима массы или повреждён обратный кабель 2. Выход величины напряжения в сети за допустимые пределы. 3. Плохой контакт сварочных вставок 4. Используются сварочные провода большой длины и/или малого сечения.	1. Проверьте обратный кабель и надёжно подсоедините зажим к свариваемой детали, при необходимости зачистите ржавчину/краску в области контакта. 2. Проверьте величину напряжения, при необходимости используйте стабилизатор. Перезапустите аппарат. 3. Проверьте вставки и кабель на предмет повреждения и подгорания 4. Уменьшите длину сварочных проводов и/или увеличьте площадь сечения.
7. Вентилятор не работает	1. Повреждение внутренней схемы.	1. Обратитесь в сервисную службу.
8. Дисплей не включается или показания некорректны	1. Дисплей испорчен.	1. Обратитесь в сервисную службу

При появлении дыма, специфического запаха горения, искрении внутри аппарата следует немедленно отключить аппарат от сети и прекратить дальнейшую эксплуатацию до устранения дефекта.